

# Sistem Pengontrol Nomor Antrian Menggunakan *Smartphone* Android

Lukas B. Setyawan<sup>1</sup>, Gunawan Dewantoro<sup>2</sup>, Sebastian Hermawan Prasetyo<sup>3</sup>

Program Studi Teknik Elektro,  
Fakultas Teknik Elektronika dan Komputer,  
Universitas Kristen Satya Wacana, Salatiga

<sup>1</sup>lukas.setyawan@staff.uksw.edu, <sup>2</sup>gunawan.dewantoro@staff.uksw.edu,

<sup>3</sup>sebastianhermawan@gmail.com

## Ringkasan

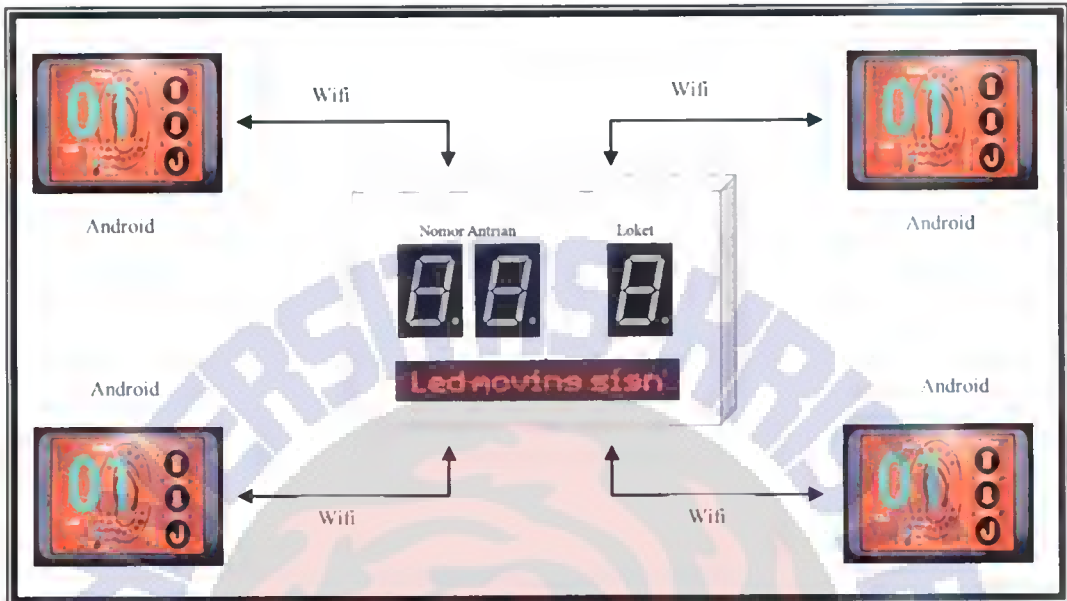
Sistem pengontrol nomor antrian menggunakan *smartphone* android ini memanfaatkan jaringan *wifi* sebagai media komunikasi. Sistem menampilkan nomor antrian dari 01 hingga 99 dan mampu melayani sebanyak 9 loket layanan. Untuk menampilkan informasi ke pengantri digunakan matriks LED untuk menampilkan pesan berjalan sebanyak 10 karakter. Sistem terdiri atas dua bagian, yaitu Penampil untuk menampilkan nomor antrian, nomor loket serta penampil pesan berjalan dan Loket Layanan tempat petugas mengatur urutan nomor antrian melalui sentuhan pada layar *smartphone* android yang sudah ditanam program pengatur antrian di dalamnya. Sistem bekerja pada *platform* Android 1.6 ke atas. Mekanisme pengambilan kartu nomor antrian dilakukan secara terpisah dari sistem.

**Kata kunci:** pengontrol nomor antrian, *smartphone* android, jaringan *wifi*, pesan berjalan

## 1. Pendahuluan

Sistem antrian di lokasi pelayanan publik sangat diperlukan agar proses layanan berlangsung tertib dan lancar. Sistem antrian yang tidak efisien akan mengakibatkan proses layanan terganggu dan tidak lancar sehingga memicu keibutan antar pengantri. Apabila loket layanan hanya satu maka antrian akan sangat panjang, sebaliknya penambahan loket layanan justru akan menyebabkan para pengantri saling serobot seandainya sistem antrian tidak dikelola secara benar. Dengan pengaturan sistem antrian secara elektronik diharapkan proses pelayanan dapat berlangsung secara tertib dan lancar sehingga para pengantri merasa nyaman. Proses pelayanan dapat diperlancar dengan menambah jumlah loket layanan meski harus diimbangi dengan sistem pengaturan antrian secara benar. Untuk memperlancar proses pelayanan dan mempermudah proses koordinasi antar loket ketika memanggil nomor antrian maka dibuat suatu sistem elektronik. Pemanggilan yang dilakukan oleh masing-masing petugas loket layanan diatur oleh program yang ditanam di *smartphone* yang diletakkan di masing-masing loket. Agar tidak mengganggu manajemen ruang dan demi estetika ruang maka komunikasi dari tiap loket layanan ke tampilan nomor antrian dilakukan secara nir-kabel melalui jaringan *wifi*. Karena menggunakan sistem nir-kabel maka instalasinya tidak merepotkan dan juga akan lebih mudah diterapkan ke berbagai bentuk ruang.

Pembahasan dimulai dengan penjelasan sistem antrian meliputi proses kerja sistem, sistem perangkat keras, dan sistem perangkat lunak. Kemudian dilanjutkan dengan hasil pengujian dan diakhiri dengan kesimpulan.



Gambar 1. Konfigurasi sistem antrian



Gambar 2. Contoh tampilan layar *smartphone* yang ada di Loker Layanan

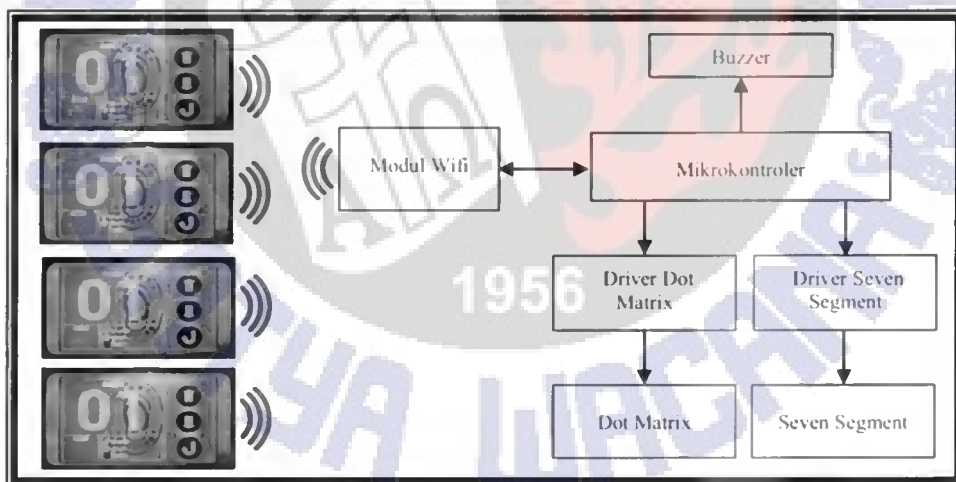
## 2. Sistem Antrian

Sistem antrian ini terdiri dari penampil untuk menampilkan nomor antrian, nomor loket, serta pesan berjalan sepanjang 10 karakter dan Loker Layanan dimana petugas memerintahkan nomor antrian berikutnya di loket tersebut melalui sentuhan tombol di layar *smartphone*. Sistem mampu melayani sebanyak 9 Loker Layanan. Komunikasi dari Loker Layanan ke Penampil dilakukan lewat jaringan *wifi*. Konfigurasi sistem antrian

diperlihatkan oleh Gambar 1. Contoh tampilan layar *smartphone* yang ada di masing-masing Loker Layanan ditunjukkan oleh Gambar 2.

## 2.1. Proses Kerja Sistem

Prinsip sistem pengontrol nomor antrian pada dasarnya adalah untuk memperlancar dan mempermudah petugas ketika mengurutkan giliran para pengantri untuk mendapatkan pelayanan. Apabila proses antrian berlangsung tertib, teratur, dan lancar serta adanya petunjuk dan informasi yang jelas ke loket mana pengantri harus menuju maka para pengantri akan merasakan kenyamanan pada saat menunggu giliran dan pada saat mendapat layanan. Untuk itu sistem ini menyediakan Penampil dengan ukuran yang cukup besar agar bisa terbaca jelas dalam jarak pandang cukup jauh yang menampilkan nomor antrian yang mendapat kesempatan layanan dan nomor loket ke mana pengantri harus menuju. Setiap petugas selesai memberikan layanan di masing-masing Loker Layanan maka petugas menyentuh tombol di layar *smartphone* untuk memanggil nomor antrian berikutnya. Perintah ini akan dikirimkan ke Penampil sehingga nomor antrian berikutnya dan nomor Loker Layanan akan ditampilkan di Penampil. Nomor antrian ini juga akan dikirimkan ke *smartphone* di semua Loker Layanan. Setiap pergantian giliran ke nomor antrian berikutnya diberi tanda melalui suara *buzzer* sehingga diketahui oleh para pengantri. Pengantri yang memiliki nomor antrian sesuai dengan nomor antrian di Penampil akan mendapat layanan di nomor Loker Layanan sesuai dengan nomor loket di Penampil. Bagan kotak sistem diperlihatkan oleh Gambar 3. Tampilan bagian Penampil dan tampilan *smartphone* di bagian Loker Layanan dapat dilihat pada Gambar 4.



Gambar 3. Bagan kotak sistem



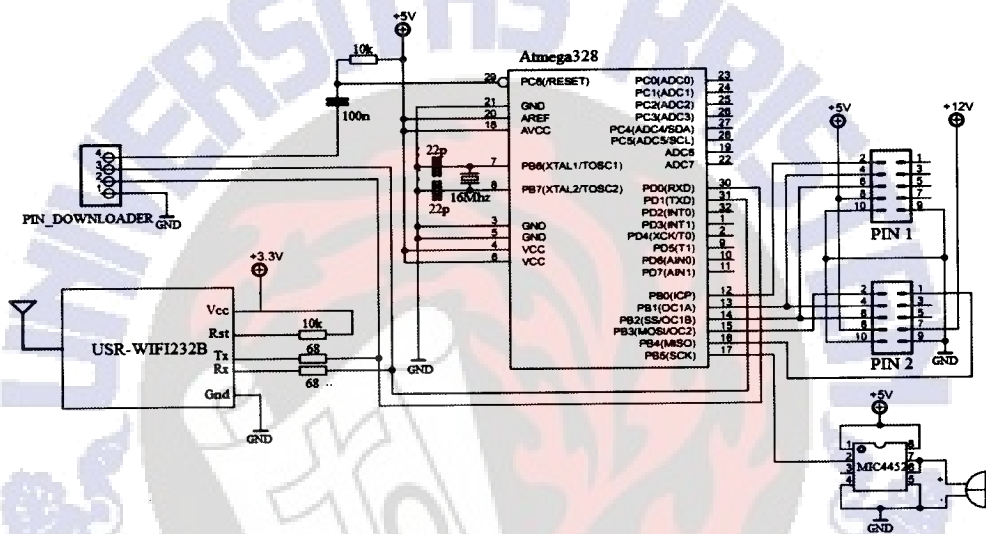
Gambar 4. Tampilan bagian penampil dan tampilan di layar *smartphone*

## 2.2. Sistem Perangkat Keras

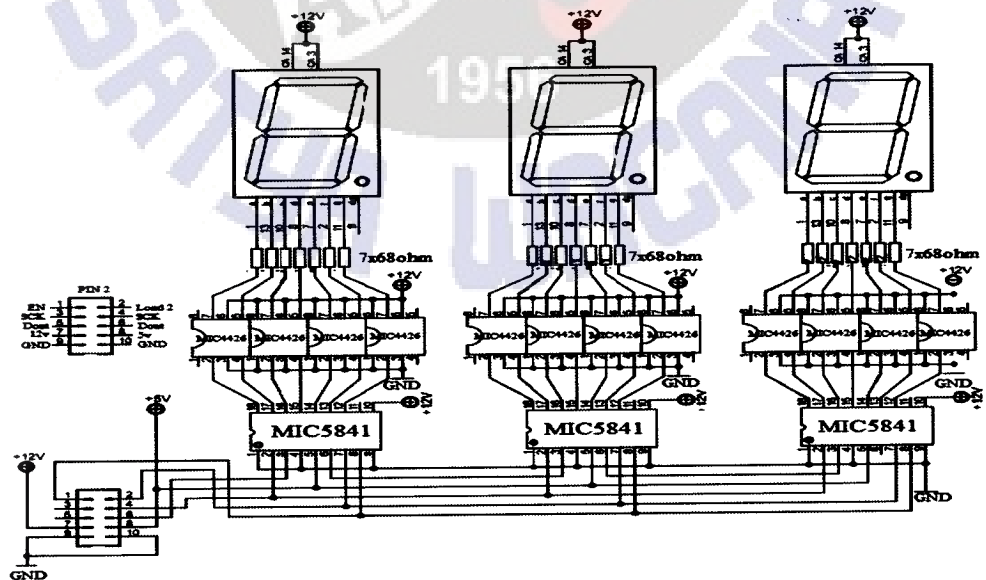
Perangkat keras terdapat di bagian Penampil yang terdiri atas tiga bagian utama, yaitu Pengendali Pusat, Penampil *Seven-Segment*, dan Penampil Pesan Berjalan.

Pada Pengendali Pusat terdapat mikrokontroler Atmega328 yang berfungsi untuk menerima perintah dari *smartphone* di masing-masing Loker Layanan melalui jaringan *wifi* dan setelah data diolah kemudian dikirimkan ke Penampil *Seven-Segment* dan ke semua *smartphone* yang ada di Loker Layanan. Agar mikrokontroler dapat berkomunikasi dengan *smartphone* digunakan modul *wifi* USR-WIFI232B. Modul *wifi* USR-WIFI232B terhubung ke mikrokontroler melalui kaki serial Tx-Rx. Lihat Gambar 5.

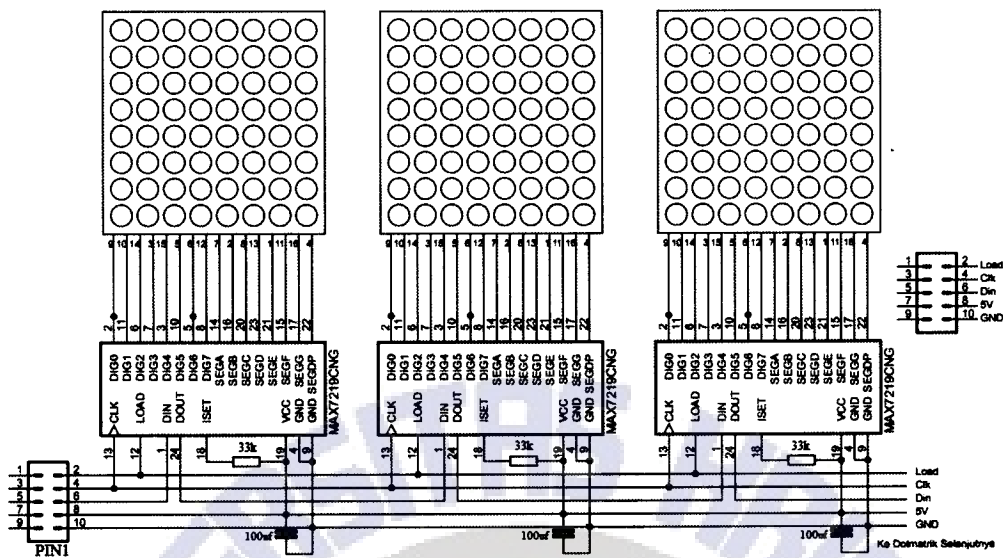
Gambar 6 memperlihatkan skema Penampil *Seven-Segment* sedangkan skema Penampil Pesan Berjalan ditunjukkan oleh Gambar 7.



Gambar 5. Skema bagian Pengendali Pusat



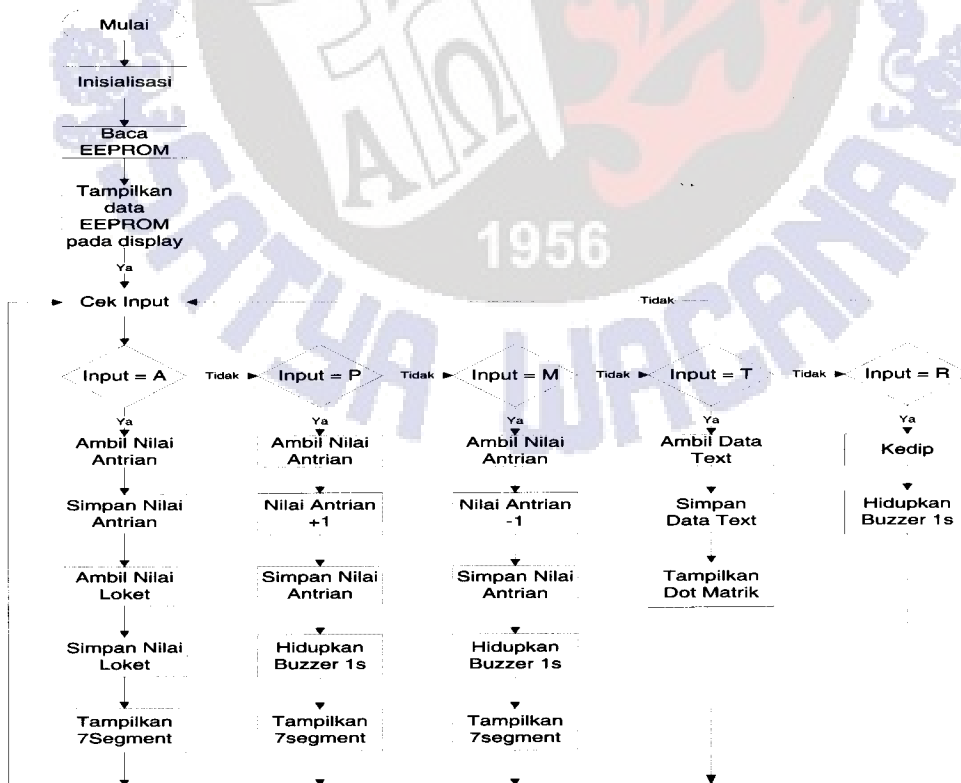
Gambar 6. Skema Penampil *Seven-Segment*



Gambar 7. Skema Penampil Pesan Berjalan

### 2.3. Sistem Perangkat Lunak

Sistem perangkat lunak terbentuk dalam dua perangkat lunak. Perangkat lunak pertama ditanam di bagian Pengendali Pusat. Perangkat lunak kedua diimplementasikan sebagai program aplikasi yang ditanam di *smartphone* yang berfungsi untuk melakukan interaksi antara sistem dan operator Loker Antrian. Perangkat lunak Pengendali Pusat ditanam di mikrokontroler Atmega328 yang akan mengatur proses antrian dengan bagan alir Gambar 8.



Gambar 8. Bagan alir Pengendali Pusat

### 3. Hasil Pengujian

Pengujian sistem dilakukan dengan menanam program aplikasi di *smartphone* Android dengan *platform* Android 1.6 ke atas. Pengujian sistem menunjukkan bahwa program aplikasi berhasil diimplementasikan menggunakan perangkat *smartphone* Samsung Galaxy W (2.3.6), Sony Ericsson Experia Arc (4.1.1), dan Samsung Galaxy Tab 3 8" (4.2.2). Ketiga perangkat ini dapat bekerja secara bersamaan. Dari pengujian diperoleh jarak antara Penampil ke *smartphone* (Loket Layanan) paling jauh adalah 30 meter.

### 4. Kesimpulan

Sistem pengontrol antrian telah berhasil direalisasikan menggunakan perangkat *smartphone* Samsung Galaxy W (2.3.6), Sony Ericsson Experia Arc (4.1.1), dan Samsung Galaxy Tab 3 8" (4.2.2). Sistem akan dikembangkan untuk implementasi berbagai macam Loket Layanan.

### Daftar Pustaka

- [1] S. H. Prasetyo, *Sistem Pengontrol Nomor Antrian dan Moving Sign Display Dengan Smartphone Android Dengan Media Koneksi WiFi*, Salatiga: Fakultas Teknik Elektronika dan Komputer, Universitas Kristen Satya Wacana, 2014.
- [2] N.D. Purwanto, *Sistem Monitoring Ruangan Serta Kontrol Lampu Menggunakan Smartphone Android Dengan Media Komunikasi Jaringan Wi-Fi*, Salatiga: Fakultas Teknik Elektronika dan Komputer, Universitas Kristen Satya Wacana, 2012.